

# Flachdach-Entlüfter

## b/s/t PE Rohrdurchführung KD

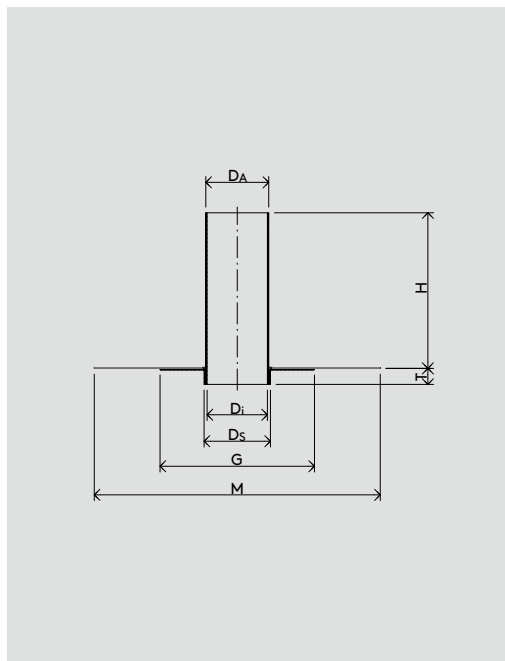
Spezifikation ← Material  
PE, schlagzäh, UV-stabilisiert

Anschlussmanschette  
PE (siehe Seite 159)

INFO

Anschluss-  
manschette ←  
bitte separat  
dazubestellen

Sonderformen ←  
auf Anfrage\*



WG 2111 ←

| Nennweite | Artikel-Nr. | $D_A \varnothing$<br>[mm] | $D_i \varnothing$<br>[mm] | $D_s \varnothing$<br>[mm] | G<br>[mm] | M<br>[mm] | H<br>[mm] | T<br>[mm] |
|-----------|-------------|---------------------------|---------------------------|---------------------------|-----------|-----------|-----------|-----------|
| DN 50     | PE110-KD050 | 50                        | 44,0                      | 56                        | 200       | 350       | 272       | 28        |
| DN 70     | PE110-KD070 | 75                        | 71,2                      | 81                        | 200       | 350       | 272       | 28        |
| DN 80     | PE110-KD080 | 90                        | 84,4                      | 96                        | 200       | 350       | 272       | 28        |
| DN 100    | PE110-KD100 | 110                       | 104,6                     | 116                       | 270       | 500       | 272       | 28        |
| DN 125    | PE110-KD125 | 125                       | 118,8                     | 131                       | 270       | 500       | 272       | 28        |
| DN 150    | PE110-KD150 | 160                       | 152,0                     | 166                       | 270       | 500       | 272       | 28        |
| DN 200*   | PE110-KD200 | 200                       | 187,6                     | 206                       | 400       | 580       | 272       | 28        |
| DN 250*   | PE110-KD250 | 250                       | 234,6                     | 256                       | 400       | 580       | 272       | 28        |
| DN 300*   | PE110-KD300 | 315                       | 295,6                     | 321                       | 500       | 680       | 272       | 28        |

\* Sonderanfertigungen sind vom Umtausch ausgeschlossen.

Stand: 03.22 Die b/s/t GmbH Koch Kunststofftechnologie behält sich das Recht auf technische Änderungen vor.